

Drucksensoren

DP-100 SERIE



Miniatrurdruckmessgerät mit Dualanzeige

Varietenvielfalt

Die DP100-Serie ist in zwei Grundversionen lieferbar: Ein Standardtyp mit zwei Digitalausgängen und ein Multifunktionsstyp mit Digitalausgang und Analogausgang bzw. Eingang. Neben zwei Druckbereichen sind auch unterschiedliche Druckanschlüsse erhältlich. Weiterhin ist eine Bauform für die Tafelmontage und eine Flachbauform für die Wandmontage erhältlich. Die Tafelmontageausführung ist auch mit M8-Steckanschluss erhältlich.



Standardtyp und Multifunktionsstyp

Je nach benötigter Auswerteanforderung stehen zwei Typen zur Auswahl:

- Standardtyp mit zwei digitalen Transistorausgängen und den integrierten Funktionen Hysterese, Dual und Fensterkomparator.
- Multifunktionsstyp mit einem Transistorausgang und einem analogem Ausgang bzw. einem Eingang (umschaltbar). Die eingebauten Funktionen sind Standardmodus, Hysterese, Fensterkomparator und Druckabfallüberwachung.

Vielfältige Anschlussmöglichkeiten

Neben den unterschiedlichen Druckanschlussvarianten (für Europa, Amerika und Asien) sind Modelle mit NPN- oder PNP-Transistorausgang erhältlich.

Kombinierter Druckbereich

Alle Modelle gibt es in zwei Ausführungen

- -1,0 bis +1,0bar
- -1,0 bis +10bar

Elektrischer Anschluss

Für eine komfortable Anbindung sind auch Typen mit M8-Steckanschluss lieferbar.

Zwei Bauformen

Je nach Einbaubedingung sind zwei Varianten erhältlich:

- Die Standardversion für Tafelmontage.
- Der Flachbautyp für eine Wandmontage.

12-Segment-Dualanzeige

Für eine intuitive Einstellung und leichte Ablesbarkeit ist die Dualanzeige dreifarbig und mit einer 12-Segment-Darstellung ausgestattet. Damit können auch alphanumerische Zeichen dargestellt werden.

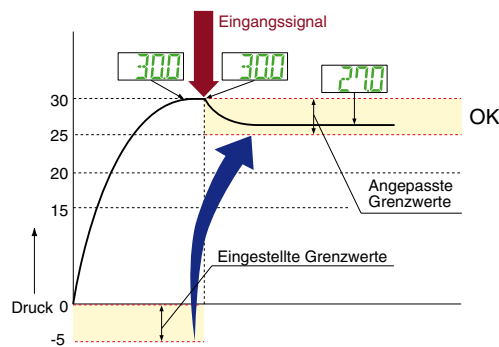


DP100
DPC100
DPH100

APPLIKATIONEN

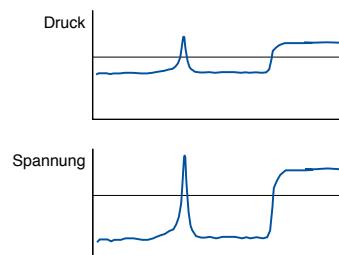
Dichtigkeitsprüfung

Der Multifunktionsstyp verfügt über eine Dichtigkeitsfunktion: Am Sensor wird ein relativer Druckschwellwert eingestellt. Nach Anlegen eines Eingangssignals wird dieser Schwellwert an den aktuellen Druck angepasst.



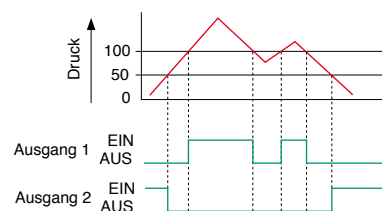
Druckmessung

Durch Umschalten im Menü wird der Eingang des Multifunktionsstyp zum Analogausgang. Der jeweilige Druckbereich steht dann als Spannungssignal zur Verfügung.



Drucküberwachung

Soll lediglich ein angelegter Druck überwacht werden, kann dies mit dem Standardtyp einfach realisiert werden. Mit Hilfe der 2 Transistorausgänge können auch Steuerfunktionen realisiert werden.



FUNKTIONSÜBERSICHT

Standardmodell

- Standardmodus: Hier können 2 Schwellwerte unabhängig voneinander festgelegt werden.
- Hysteresenmodus: Für jeden Ausgang kann die Hysterese individuell eingestellt werden.
- Fensterkomparatormodus: Für jeden Ausgang kann über zwei Druckwerte ein Fenster eingestellt werden, in welchem der Ausgang schaltet.

Multifunktionsstyp

- Mit Hilfe des Menüs kann der Analogausgang zu einem Eingang umgeschaltet werden.
- Analogausgang: Ausgabe des Druckwertes als Spannungssignal.
- Externer Eingang zum Setzen des Referenzdrucks.

Alle Modelle

- Individuelle Programmierung der unteren Anzeige
- Anpassbare Farbwahl der Druckanzeige
- Einstellbare Ansprechzeit
- Einstellungen über Codiertabelle
- Anzeige von Minimal- / Maximalwert
- Anzeige abschaltbar (Stromsparmodus)
- Kopierfunktion der Einstellungen an weitere Drucksensoren möglich






DP100

DPC100

DPH100

BESTELLMHINWEISE

Sensoren

Typ	Abbildung	Druckbereich	Druckanschluss	Ausgangsart	elektr. Anschluss	Artikel Nr.	
Asien		-1,0 bis +1,0bar	M5 Innengewinde und R (PT) 1/8 Außengewinde	NPN	Kabel	DP-101	
		-1,0 bis +10bar				DP-102	
		-1,0 bis +1,0bar				DP-101A	
		-1,0 bis +10bar				DP-102A	
Europa		-1,0 bis +1,0bar	M5 Innengewinde und G 1/8 Außengewinde	PNP	Kabel	DP-101-E-P	
		-1,0 bis +10bar				M8	DP-111-E-P-J
		-1,0 bis +10bar				Kabel	DP-102-E-P
		-1,0 bis +1,0bar				M8	DP-112-E-P-J
		-1,0 bis +1,0bar				Kabel	DP-101A-E-P
		-1,0 bis +1,0bar				M8	DP-111A-E-P-J
		-1,0 bis +10bar				Kabel	DP-102A-E-P
		-1,0 bis +10bar				M8	DP-112A-E-P-J
Europa Flachbautyp		-1,0 bis +1,0bar	G 1/8 Innengewinde	PNP	Kabel	DP-101-FE-P	
		-1,0 bis +10bar				DP-102-FE-P	
		-1,0 bis +1,0bar				DP-101A-FE-P	
		-1,0 bis +10bar				DP-102A-FE-P	
Nordamerika		-1,0 bis +1,0bar	M5 Innengewinde und NPT 1/8 Außengewinde	NPN	Kabel	DP-101-N	
		Standard		PNP		DP-101-N-P	
				-1,0 bis +10bar		NPN	DP-102-N
		Multifunktion		PNP		DP-102-N-P	
	-1,0 bis +1,0bar			NPN		DP-101A-N	
	PNP			DP-101A-N-P			
	-1,0 bis +10bar			NPN		DP-102A-N	
	PNP			DP-102A-N-P			

Hinweis: Ein elektrisches Anschlusskabel der Länge 2m (CN-14A-C2) ist dem Produkt beigelegt

Optoelektronische Sensoren

Analog-sensoren

Induktiv-sensoren

Druck-sensoren

Sicherheitslichtgitter

Laser Marker

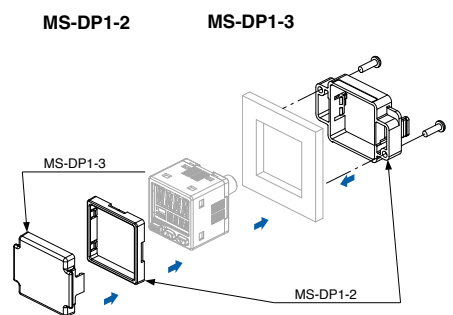
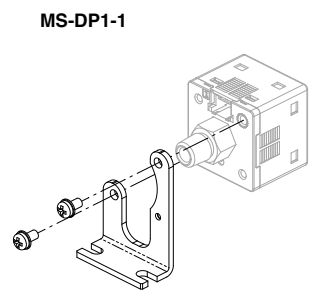
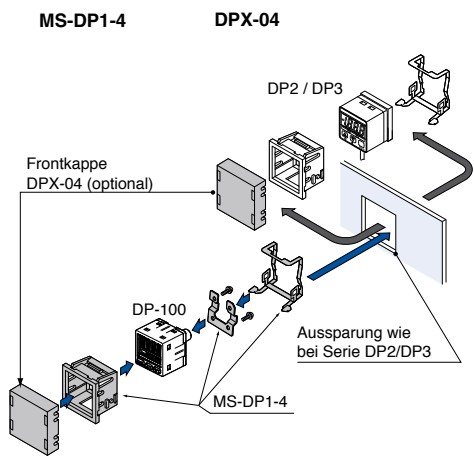
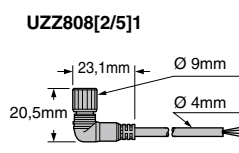
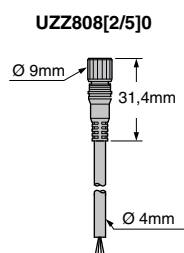
DP100
DPC100
DPH100

ZUBEHÖR

Typ	Beschreibung	Artikel Nr.	
Anschlusskabel	Vieradriges Kabel, 0,2mm ² , 3,7mm, mit Steckanschluss	Länge 1m	CN-14A-C1
		Länge 2m	CN-14A-C2
		Länge 3m	CN-14A-C3
		Länge 5m	CN-14A-C5
	Flexibles Vieradriges Kabel, 0,2mm ² , 3,7mm, mit Steckanschluss	Länge 1m	CN-14A-R-C1
		Länge 2m	CN-14A-R-C2
		Länge 3m	CN-14A-R-C3
		Länge 5m	CN-14A-R-C5
Anschlusskabel (M8)	4-poliges M8-Anschlusskabel, gerade	Länge 2m	UZZ80820
		Länge 5m	UZZ80850
	4-poliges M8-Anschlusskabel, gewinkelt	Länge 2m	UZZ80821
		Länge 5m	UZZ80851
Montagewinkel	Winkel zur Tischmontage	MS-DP1-1	
Montagerahmen	Befestigungsrahmen für Tafelmontage	MS-DP1-2	
Frontkappe	Frontabdeckung für Sensor bei Tafelmontage (nur in Verbindung mit MS-DP1-2 möglich)	MS-DP1-3	
Montagerahmen	Befestigungsrahmen für Tafelmontage (Austauschbar für Ausschnitte für DP2/DP3-Serie)	MS-DP1-4	
Frontkappe	Frontabdeckung für Sensor bei Tafelmontage (nur in Verbindung mit MS-DP1-4 möglich)	DPX-04	

Optoelektronische Sensoren
 Analog-sensoren
 Induktiv-sensoren
Druck-sensoren
 Sicherheitslichtgitter
 Laser Marker

DP100
 DPC100
 DPH100



TECHNISCHE DATEN

Typ	Standardtyp		Multifunktionsstyp	
Druckbereich	-1 bis +1bar	-1 bis +10bar	-1 bis +1bar	-1 bis +10bar
Artikel Nr.	Asien	DP-101	DP-102	DP-101A
	Europa	DP-101-E-P	DP-102-E-P	DP-101A-E-P
	Europa mit M8-Anschluss	DP-111-E-P-J	DP-112-E-P-J	DP-111A-E-P-J
	Europa Flachbautyp	DP-101-FE-P	DP-112-FE-P	DP-101A-FE-P
	Nordamerika	DP-101-N [-P]	DP-102-N [-P]	DP-101A-N [-P]
Sensortyp	Relativdruck			
Druckmessbereich	-1,000 bis +1,000bar	-1,000 bis +10,00bar	-1,000 bis +1,000bar	-1,000 bis +10,00bar
Einstellbarer Druckbereich	-1,000 bis +1,000bar	-1,00 bis +10,00bar	-1,000 bis +1,000bar	-1,00 bis +10,00bar
Auflösung	0,0%F.S.			
Überlastfestigkeit	5,00bar	15,0bar	5,00bar	15,0bar
Messbare Gase	Nichtkorrosive Gase			
Verfügbare Einheiten	kg f/cm ² , bar, psi, mmHg, inHg, kPa	kg f/cm ² , bar, psi, MPa, kPa	kg f/cm ² , bar, psi, mmHg, inHg, kPa	kg f/cm ² , bar, psi, MPa, kPa
Betriebsspannung	12 bis 24VDC ±10%, Restwelligkeit P-P max. 10%			
Stromverbrauch	Normal: max. 35mA / Stromsparmmodus 1: 25mA / Stromsparmmodus 2: 20mA			
Digitalausgänge	PNP Open Kollektor Transistor • Max. Laststrom: 100mA • Angelegte Spannung: max. 30VDC (Zwischen Ausgang und +V) • Restspannung: max. 2V (bei 100mA Laststrom)		NPN Open Kollektor Transistor • Max. Laststrom: 100mA • Angelegte Spannung: max. 30VDC (Zwischen Ausgang und 0V) • Restspannung: max. 2V (bei 100mA Laststrom)	
Schaltverhalten	Öffner / Schließer (umschaltbar)			
Ausgangsmodi	Standardmodus (Dual) / Fensterkomparator / Hysterese		Standardmodus (Einfach) / Fensterkomparator / Hysterese / Dichtigkeitsprüfung	
Hysterese	1 Stelle (2 Stellen bei psi Einheit, variabel im Hysteresenmodus)			
Wiederholgenauigkeit	Max. ± 0,1% F.S. ± 2 Stellen	Max. ± 0,2% F.S. ± 2 Stellen	Max. ± 0,1% F.S. ± 2 Stellen	Max. ± 0,2% F.S. ± 2 Stellen
Ansprechzeit	2,5ms / 5ms / 10ms / 25ms / 50ms / 100ms / 250ms / 500ms / 1.000ms / 5.000ms (wählbar)			
Kurzschlusschutz	Eingebaut			
Analoger Spannungsausgang	-		• Ausgangsspannung: 1 bis 5V • Nullpunkt: 3V ± max. 5% F.S. • Span: 4V ± max. 5% F.S. • Linearität: max. 1% F.S. • Ausgangsimpedanz: 1kΩ	• Ausgangsspannung: 0,6 bis 5V • Nullpunkt: 1V ± max. 5% F.S. • Span: 4,4V ± max. 5% F.S. • Linearität: max. 1% F.S. • Ausgangsimpedanz: 1kΩ
Externer Eingang	-		PNP - Version: • EIN: 5 bis +V • AUS: max. 0,6V • Eingangsimpedanz: ca. 10kΩ • Signalbreite: min. 1ms	NPN - Version: • EIN: max. 0,4V • AUS: 5 bis 30V • Eingangsimpedanz: ca. 10kΩ • Signalbreite: min. 1ms
Anzeige	Dreifarbige LED-Anzeige, 2 x 4 Stellen (Wiederholrate: 4 /sec, 2 /sec 1 /sec, wählbar)			
Druckanzeigenbereich	-1,000 bis +1,000bar	-1,00 bis +10,00bar	-1,000 bis +1,000bar	-1,00 bis +10,00bar
Anzeige Schaltausgang	2 x LED, orange pro Schaltausgang		LED, orange für Ausgang	
Umgebung	Schutzart	IP40 (IEC)		
	Temperatur	Betrieb: -10 bis +50°C (keine Tau- oder Eisbildung), Betrieb: -10 bis +60°C		
	Feuchtigkeit	Betrieb und Lagerung: 35 bis 85% RH		
	Spannungswiderstandsfähigkeit	1.000VAC für mind. 1 min zwischen allen Anschlüssen und dem Gehäuse		
	Isolationswiderstand	Mind. 50MΩ bei 500VDC zwischen allen Anschlüssen und dem Gehäuse		
	Vibrationsfestigkeit	10 bis 500Hz, 3mm Amplitude in x-, y- und z-Richtung für je 2 Stunden Bei Tafelmontage: 10 bis 150Hz, 0,75mm Amplitude in x-, y- und z-Richtung für je 2 Stunden		
Stoßfestigkeit	100m/s ² (ca. 10G) in x-, y- und z-Richtung je 3 mal			
Temperaturabhängigkeit	Max. ±0,5% F.S. bei 20°C	Max. ±1% F.S. bei 20°C	Max. ±0,5% F.S. bei 20°C	Max. ±1% F.S. bei 20°C
Druckanschluss	• Europa: M5-Innen- und G1/8 Außengewinde / G1/8 Innengewinde (Flachbautyp) • Asien M5 Innen- und R(PT)1/8 Außengewinde • Nordamerika: M5 Innen- und NPT 1/8 Außengewinde			
Material	Gehäuse PBT / LCD-Anzeige: Acryl / Druckanschluss SUS 303 und Montagebohrung: Messing, vernickelt / Einstelltasten: Silikon			
Elektr. Anschluss	Steckanschluss / M8-Steckanschluss			

DP100

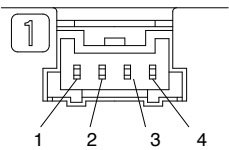
DPC100
DPH100

Drucksensoren

Typ	Standardtyp		Multifunktionsstyp	
Druckbereich	-1 bis +1bar	-1 bis +10bar	-1 bis +1bar	-1 bis +10bar
Artikel Nr.	Asien	DP-101	DP-102	DP-101A
	Europa	DP-101-E-P	DP-102-E-P	DP-101A-E-P
	Europa mit M8-Anschluss	DP-111-E-P-J	DP-112-E-P-J	DP-111A-E-P-J
	Europa Flachbautyp	DP-101-FE-P	DP-112-FE-P	DP-101A-FE-P
	Nordamerika	DP-101-N [-P]	DP-102-N [-P]	DP-101A-N [-P]
Verlängerungskabel	Max. 10m mit mind. 0,3mm ²			
Zubehör	Anschlusskabel, 2m (CN-14A-C2) (bei Steckertyp), Rückplatte (bei Flachbautyp)			
Gewicht	Netto: ca. 40g, brutto: ca. 135g			

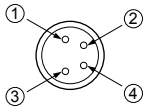
ANSCHLUSSDIAGRAMME

Pinbelegung Steckanschluss



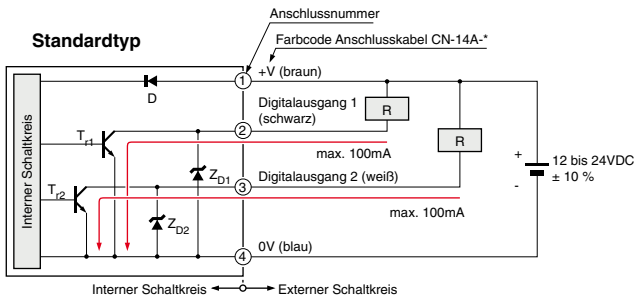
Nr.	Beschreibung
1	+V
2	Transistorausgang 1
3	Standardtyp: Transistorausgang 2 Multifunktionsstyp: analoger Ausgang oder Transistoreingang
4	0V

Pinbelegung M8-Steckanschluss

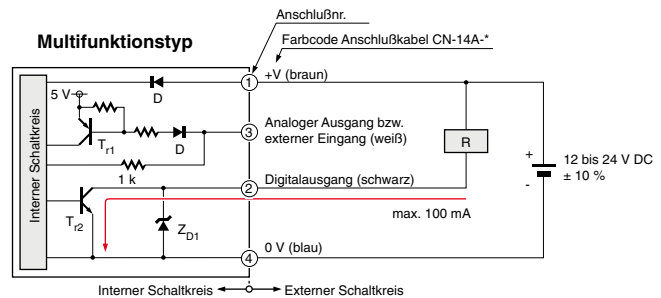


Nr.	Beschreibung
1	+V
2	Standardtyp: Transistorausgang 2 Multifunktionsstyp: analoger Ausgang oder Transistoreingang
3	0V
4	Transistorausgang 1

NPN - Typ



Symbole:
 D: Verpolungsschutzdiode
 Z_{D1}, Z_{D2}: Zenerdiode (Spannungsspitzenchutz)
 T_{r1}, T_{r2}: NPN Ausgangstransistor



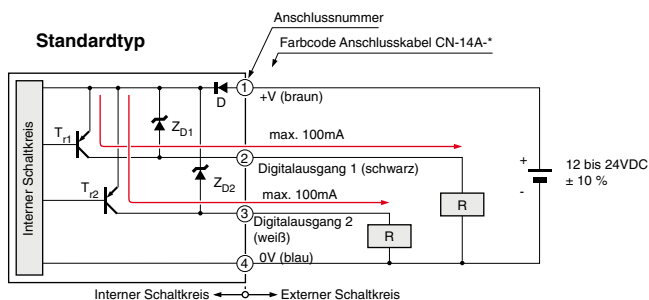
Symbole:
 D: Verpolungsschutzdiode
 Z_{D1}: Zenerdiode (Spannungsspitzenchutz)
 T_{r1}: PNP Eingangstransistor
 T_{r2}: NPN Ausgangstransistor

DP100

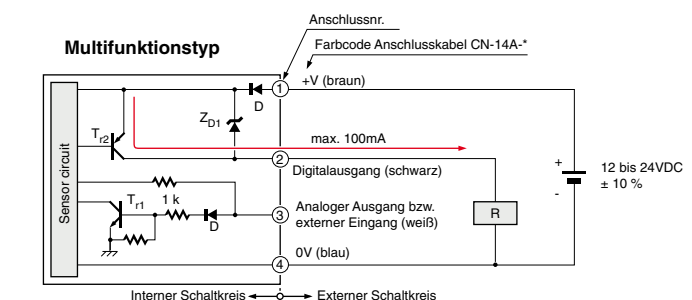
DPC100

DPH100

PNP - Typ



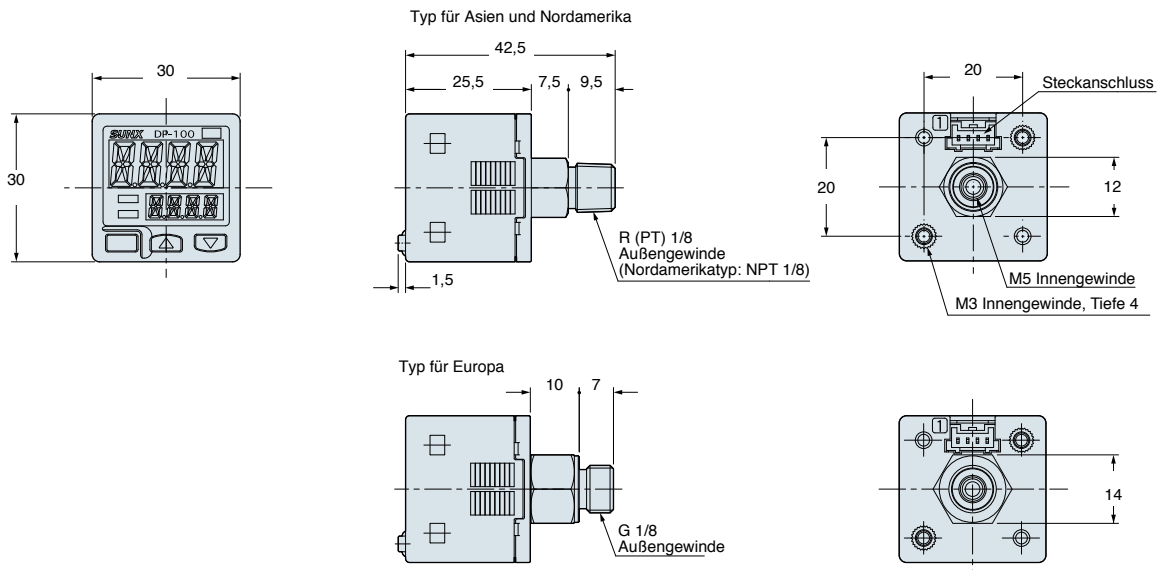
Symbole:
 D: Verpolungsschutzdiode
 Z_{D1}, Z_{D2}: Zenerdiode (Spannungsspitzenchutz)
 T_{r1}, T_{r2}: NPN Ausgangstransistor



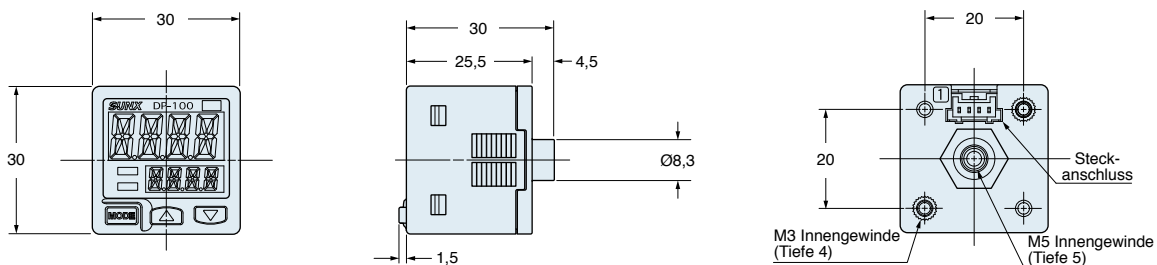
Symbole:
 D: Verpolungsschutzdiode
 Z_{D1}: Zenerdiode (Spannungsspitzenchutz)
 T_{r1}: PNP Eingangstransistor
 T_{r2}: NPN Ausgangstransistor

ABMESSUNGEN

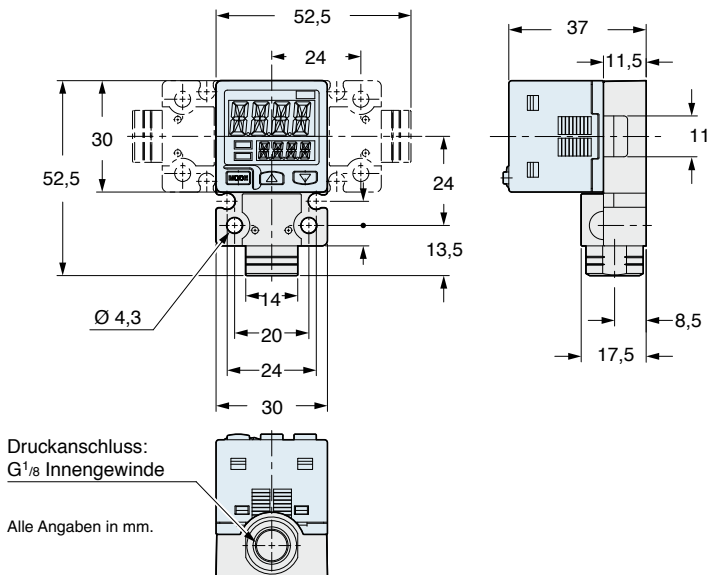
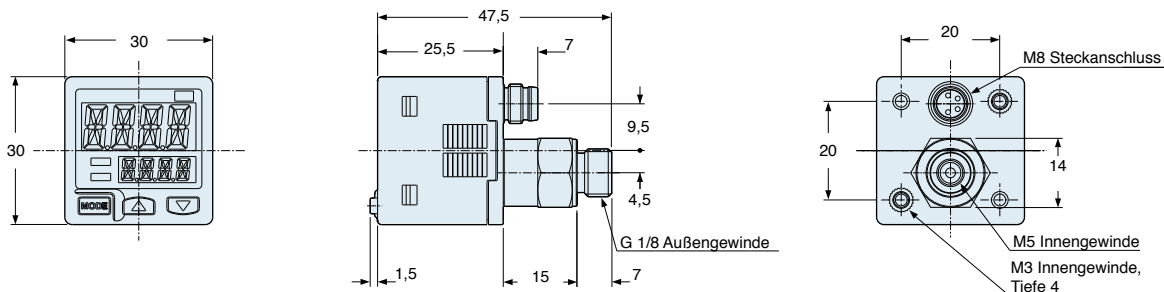
DP-10*



DP-100-*M



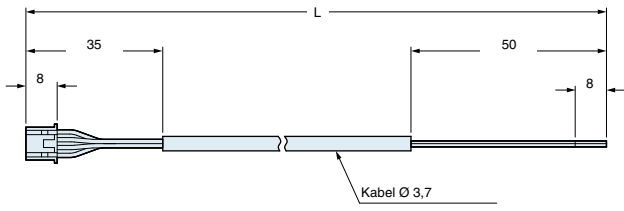
DP-11*-E-P-J



Optoelektronische Sensoren
 Analog-sensoren
 Induktiv-sensoren
Druck-sensoren
 Sicherheitslichtgitter
 Laser Marker

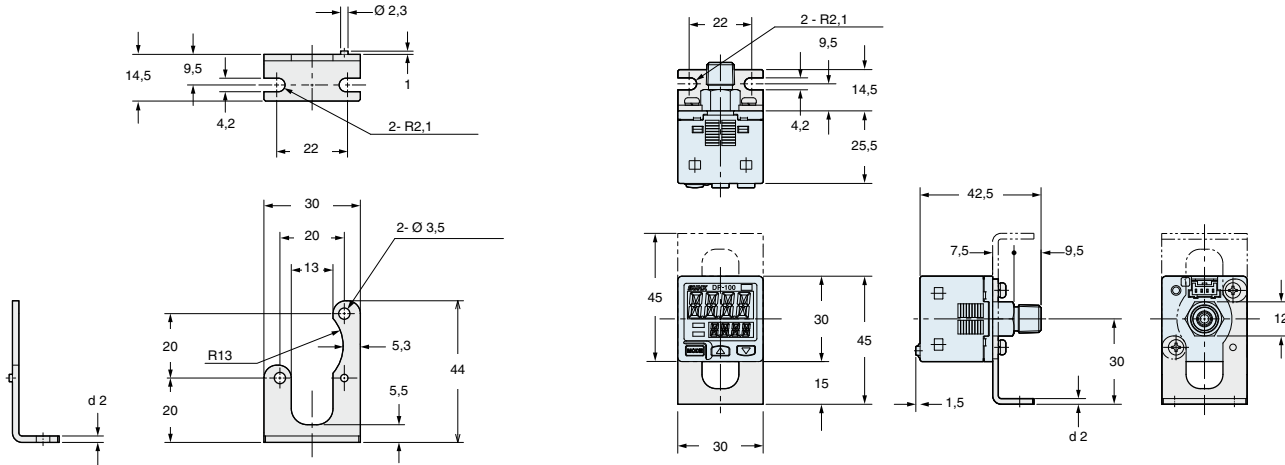
DP100
 DPC100
 DPH100

CN-14A-C* Anschlusskabel



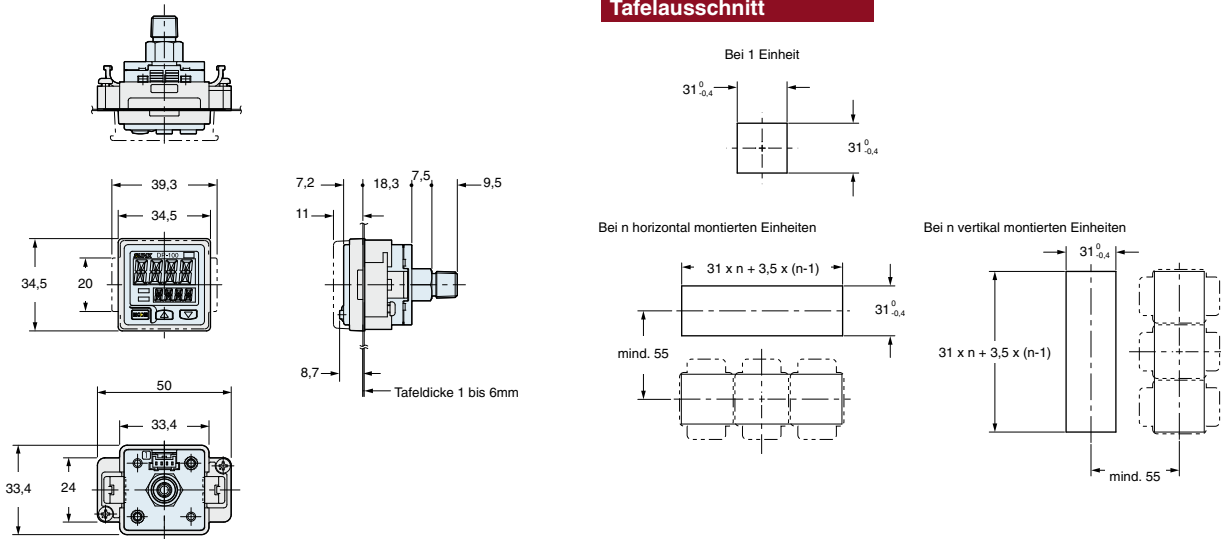
Kabellänge	Artikel Nr.
1m	CN-14A-C1
2m	CN-14A-C2
3m	CN-14A-C3
5m	CN-14A-C5

MS-DP1-1 Montagewinkel



MS-DP1-2, MS.DP 1-3 Tafelmontagehalterung, Frontabdeckung

Tafelausschnitt

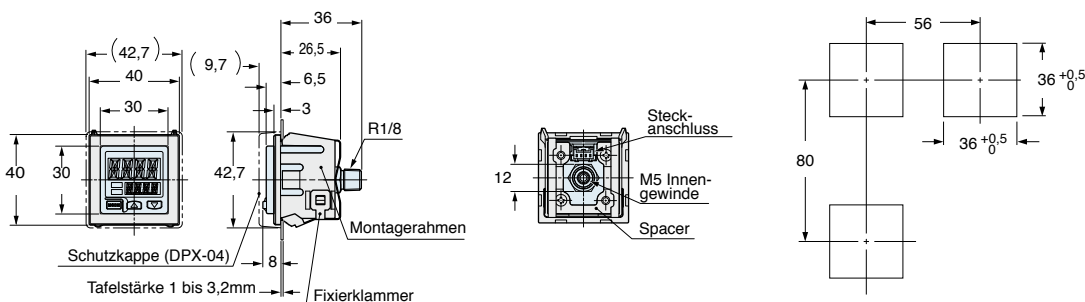


DP100

DPC100

DPH100

MS-DP1-4



Alle Angaben in mm.